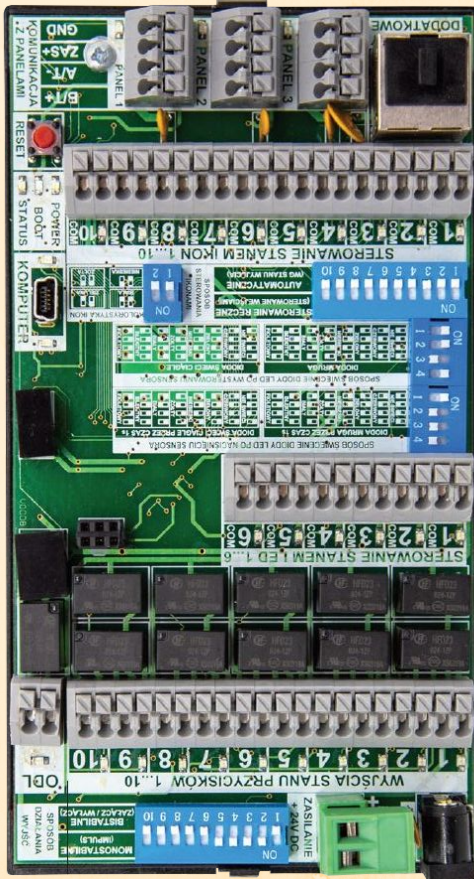


KARTA KATALOGOWA

MODUŁ PRZEKAŹNIKOWY SEEVO S



Przeznaczenie:

Podstawową funkcją urządzenia jest sterowanie przekaźnikami, w reakcji na naciskanie przycisków na panelach sterujących SEEVO XS lub zmianę stanu wejść umieszczonych na module.

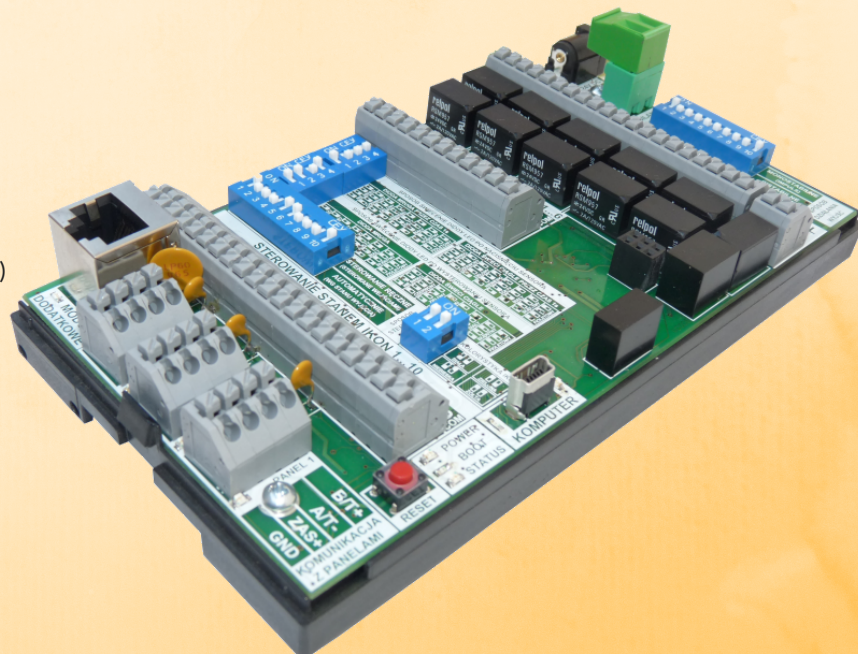
Urządzenie nie wymaga posiadania żadnej wiedzy z zakresu programowania ani umiejętności konfiguracji programowalnych urządzeń automatyki. Wszystkie przekaźniki są na stałe przypisane do przycisków sensorowych co zdecydowanie przyspiesza proces uruchamiania urządzenia. Każdy przekaźnik za pomocą styków bezpotencjałowych umożliwia podłączenie np. dodatkowego przekaźnika sterującego oświetleniem, rolet, bram garażowych lub zwieranie wejść systemu automatyki lub systemu alarmowego. Taki sposób połączenia umożliwia najszybszą i najpewniejszą integrację z zewnętrznymi systemami.

Możliwa jest zmiana niektórych ustawień modułu za pomocą przełączników konfiguracyjnych, np. kolor diod LED, kolorystyka wyświetlacza modułu sensorowego, czy sposób działania przekaźników (bistabilny lub monostabilny).

Dodatkowo za pomocą programu konfiguracyjnego można zmieniać parametry modułu sensorowego SEEVO S np. rodzaj ikon oraz opisy ikon widoczne na wyświetlaczu, rodzaj dźwięku w reakcji na naciśnięcie sensora, wygaszacz, poziom jasności wyświetlacza i diod LED itp.

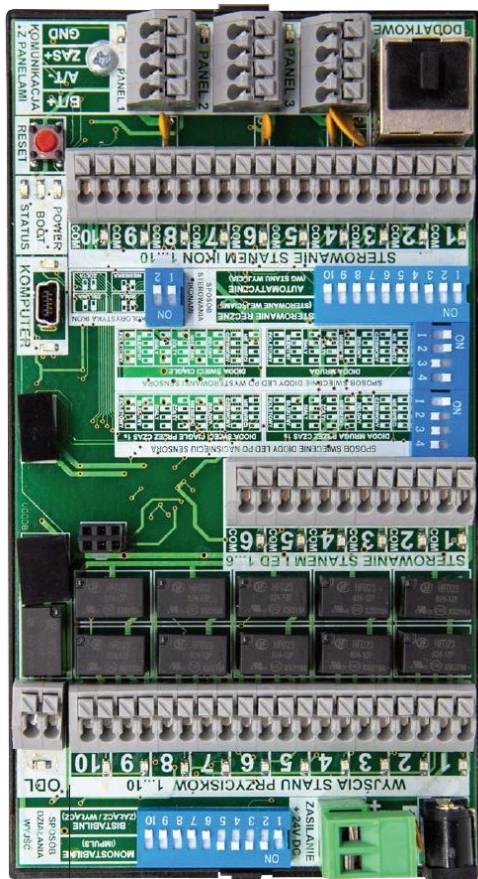
Cechy urządzenia:

- nie wymaga programowania, proste uruchomienie
- nie wymaga posiadania żadnej wiedzy z zakresu programowania, może zastąpić złożone systemy automatyki
- urządzenie działa od razu po załączeniu zasilania
- konfiguracja za pomocą przełączników "dipswitch"
- możliwe uruchomienie urządzenia bez komputera
- umożliwia dołączenie do 3 paneli SEEVO XS
- umożliwia sterowanie oraz łatwą integrację z:
 - oświetleniem
 - roletami, bramami garażowymi
 - oświetleniem DALI (w połączeniu z kontrolerem SEEVO D)
 - systemami alarmowymi
 - czujkami ruchu
 - dowolnymi przełącznikami oświetlenia (typ dzwinkowy)
- przekaźniki, styki zwierne 125V AC / 2A
- wejścia zwierne, nie wymagają podawania zasilania
- blok wejść separowany galwanicznie od reszty układu, ze wspólnym separowanym punktem odniesienia COM
- produkt polski, urządzenie certyfikowane CE
- dedykowane oprogramowanie konfiguracyjne
- komunikacja RS485 (Modbus RTU)
- zasilanie 24V DC
- montaż na szynie TS35



KARTA KATALOGOWA

MODUŁ PRZEKAŹNIKOWY SEEVO S



Przeznaczenie:

Podstawową funkcją urządzenia jest sterowanie przekaźnikami, w reakcji na naciskanie przycisków na panelach sterujących SEEVO XS lub zmianę stanu wejść umieszczonych na module.

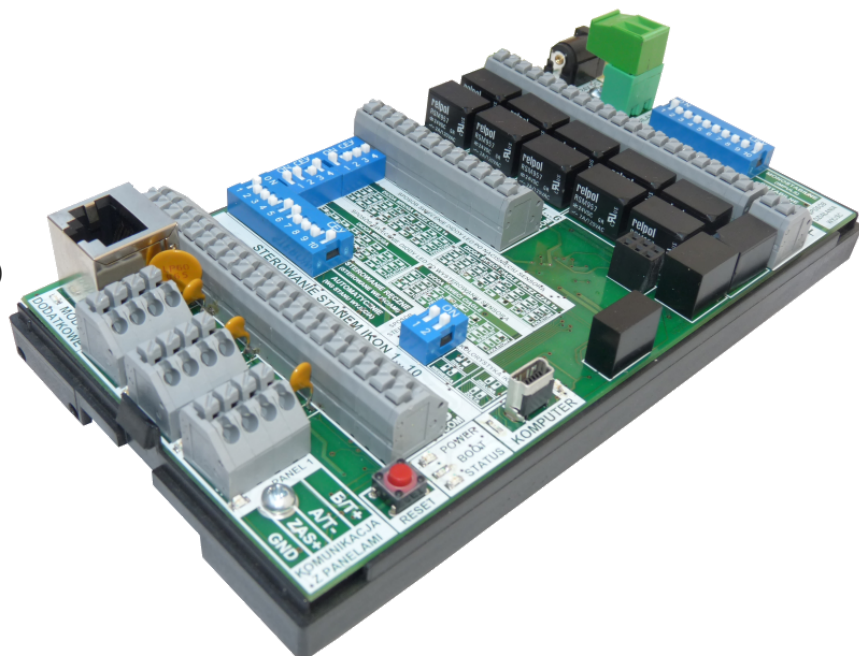
Urządzenie nie wymaga posiadania żadnej wiedzy z zakresu programowania ani umiejętności konfiguracji programowalnych urządzeń automatyki. Wszystkie przekaźniki są na stałe przypisane do przycisków sensorowych co zdecydowanie przyspiesza proces uruchamiania urządzenia. Każdy przekaźnik za pomocą styków bezpotencjałowych umożliwia podłączenie np. dodatkowego przekaźnika sterującego oświetleniem, rolet, bram garażowych lub zwieranie wejść systemu automatyki lub systemu alarmowego. Taki sposób połączenia umożliwia najszybszą i najpewniejszą integrację z zewnętrznymi systemami.

Możliwa jest zmiana niektórych ustawień modułu za pomocą przełączników konfiguracyjnych, np. kolor diod LED, kolorystyka wyświetlacza modułu sensorowego, czy sposób działania przekaźników (bistabilny lub monostabilny).

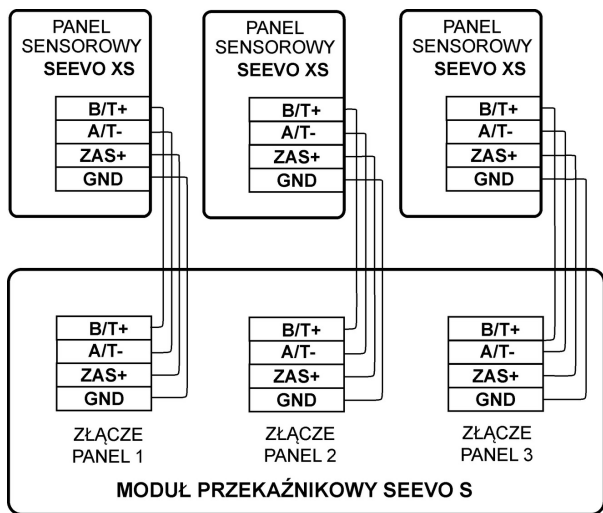
Dodatkowo za pomocą programu konfiguracyjnego można zmieniać parametry modułu sensorowego SEEVO S np. rodzaj ikon oraz opisy ikon widoczne na wyświetlaczu, rodzaj dźwięku w reakcji na naciśnięcie sensora, wygaszacz, poziom jasności wyświetlacza i diód LED itp.

Cechy urządzenia:

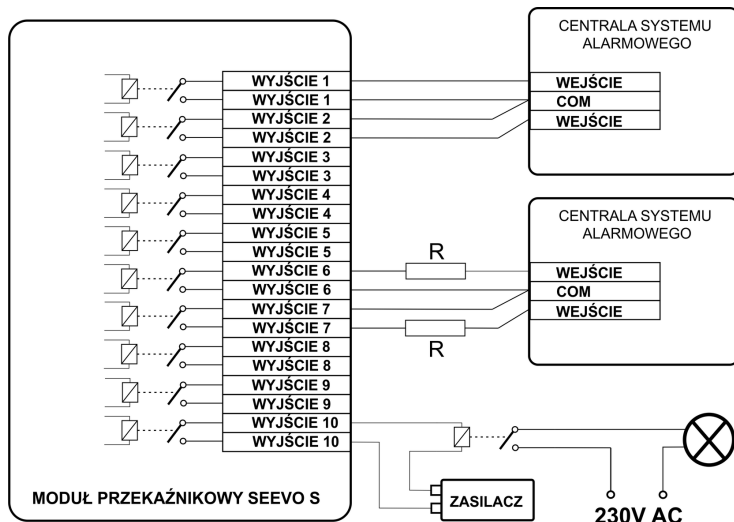
- nie wymaga programowania, proste uruchomienie
- nie wymaga posiadania żadnej wiedzy z zakresu programowania, może zastąpić złożone systemy automatyki
- urządzenie działa od razu po załączeniu zasilania
- konfiguracja za pomocą przełączników "dipswitch"
- możliwe uruchomienie urządzenia bez komputera
- umożliwia dołączenie do 3 paneli SEEVO XS
- umożliwia sterowanie oraz łatwą integrację z:
 - oświetleniem
 - roletami, bramami garażowymi
 - oświetleniem DALI (w połączeniu z kontrolerem SEEVO D)
 - systemami alarmowymi
 - czujkami ruchu
 - dowolnymi przełącznikami oświetlenia (typ dzwinkowy)
- przekaźniki, styki zwierne 125V AC / 2A
- wejścia zwierne, nie wymagają podawania zasilania
- blok wejść separowany galwanicznie od reszty układu, ze wspólnym separowanym punktem odniesienia COM
- produkt polski, urządzenie certyfikowane CE
- dedykowane oprogramowanie konfiguracyjne
- komunikacja RS485 (Modbus RTU)
- zasilanie 24V DC
- montaż na szynie TS35



Sposób dołączenia paneli SEEVO XS:



Sposób dołączenia urządzeń do wyjść przekaźnikowych



Specyfikacja techniczna:

ZASILANIE:	20...25V DC, 1A max (24W)
WYMIARY/WAGA	156x86x26mm / 300g
KOMUNIKACJA	Modbus RTU: (RS485, prędkość 9600Bd ...115200Bd)
POŁĄCZENIA ELEKTRYCZNE	Dowolny przewód o przekroju żyły min. 0,5mm ² np. UTP kat.5e 4x2x0,5
ZŁĄCZA	Mini-USB - komunikacja z komputerem
	Złącza zasilające 2szt.:
	- typowe gniazdko zasilające dla wtyczek 5,5mm/2,1mm
	- złączka instalacyjna rozłączna 5mm, przewody 0,2 mm ² ... 3,3 mm ² , AWG: 24 ... 12, śruba M3
	Złącza komunikacyjne do paneli sensorowych 3szt. 4 styki.
	Złącze sterowania wejściami 1szt. 12 styków
	Złącze sterowania ikonami 1szt. 20 styków
	Gniazdo RJ-45 - moduły dodatkowe SEEVO np. kontroler DALI SEEVO D

CHARAKTERYSTYKA PRZEKAŹNIKÓW zestyki przekaźników są separowane (styki nie są połączone wspólnie)
każdy styk jest bezpotencjałowy (tylko zwiera)

maksymalne napięcie zestyków:	125V AC
minimalne napięcie zestyków :	5V
znamionowy prąd obciążenia:	2A
minimalny prąd zestyków:	10mA
minimalna moc łączeniowa:	50mW
rezystancja zestyków:	<100mΩ
zakres napięcia cewki:	18V...31V DC

MOCOWANIE montaż na typowej szynie montażowej TH-35 (35mm x 12mm),
montaż tylko w zamkniętych rozdzielniach elektrycznych lub obudowach przeznaczonych do montażu urządzeń elektronicznych lub elektrycznych, montaż tylko wewnątrz budynku

WARUNKI PRACY zakres temperatury pracy: 5..40°C, wilgotność: 30..85% RH (bez kondensacji), montaż tylko wewnątrz budynku
STOPIEŃ OCHRONY IP00

www.seevo.pl



Dane kontaktowe:



DYSTRYBUCJA:

WWW: www.seevo.pl
E-MAIL: info@seevo.pl
TELEFON: 600-157-048

Pomoc techniczna: 667-144-588

PRODUCENT:

www.voltis.pl



info@voltis.pl